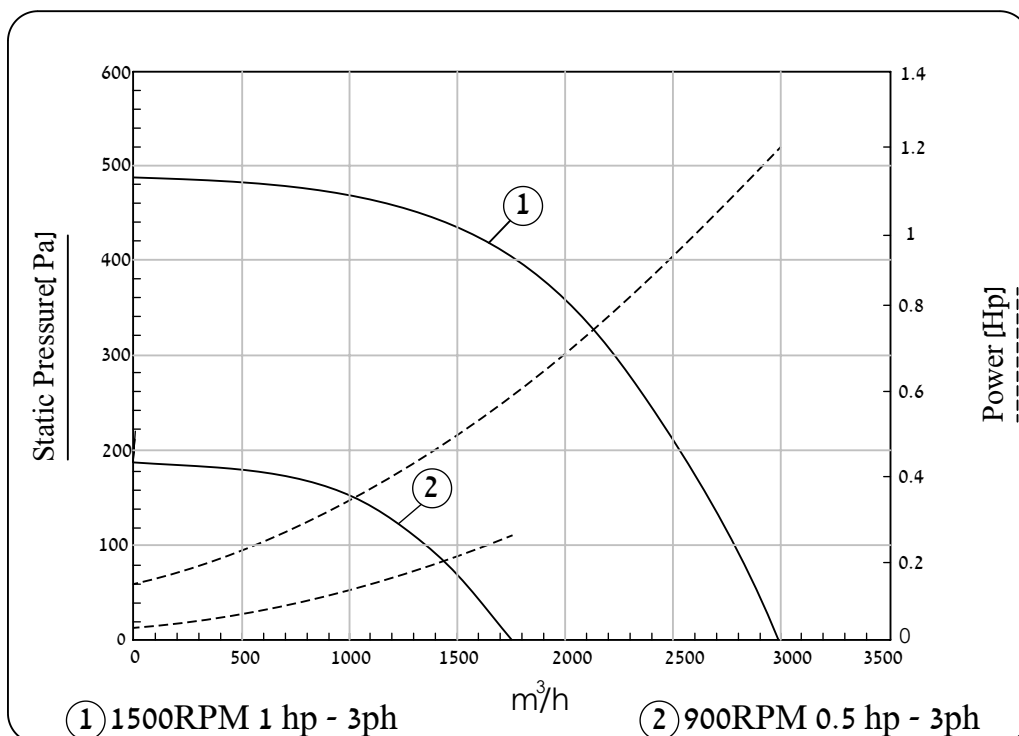
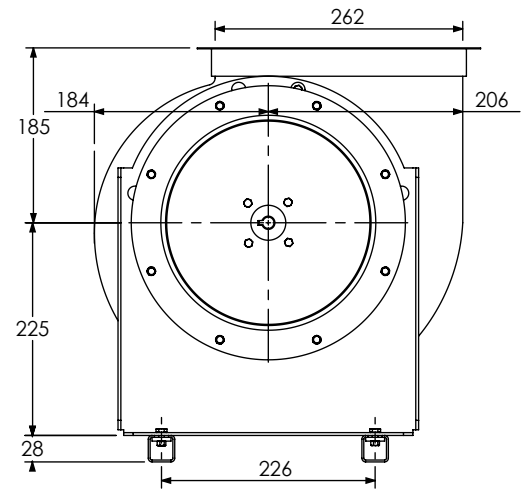
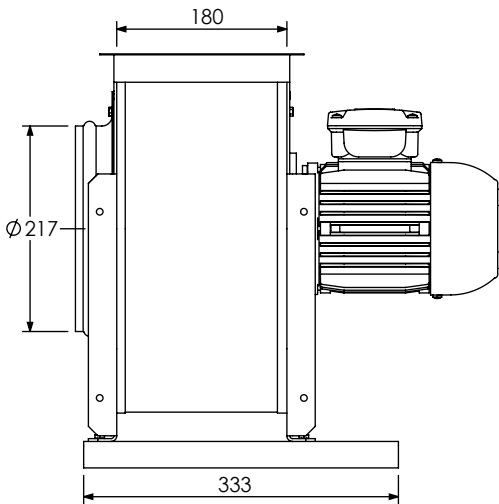
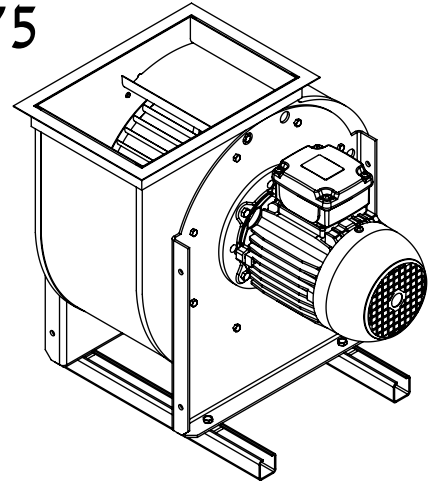
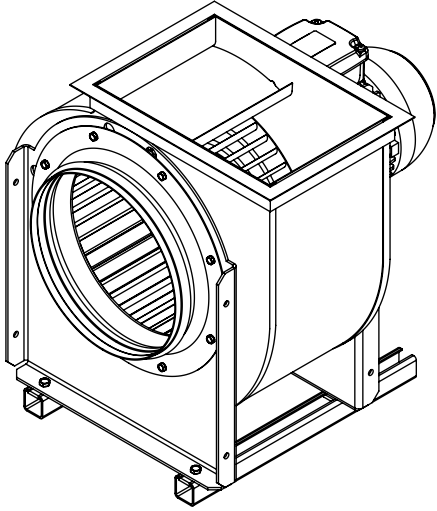


SFF- 950-475



① 1500RPM 1 hp - 3ph

② 900RPM 0.5 hp - 3ph