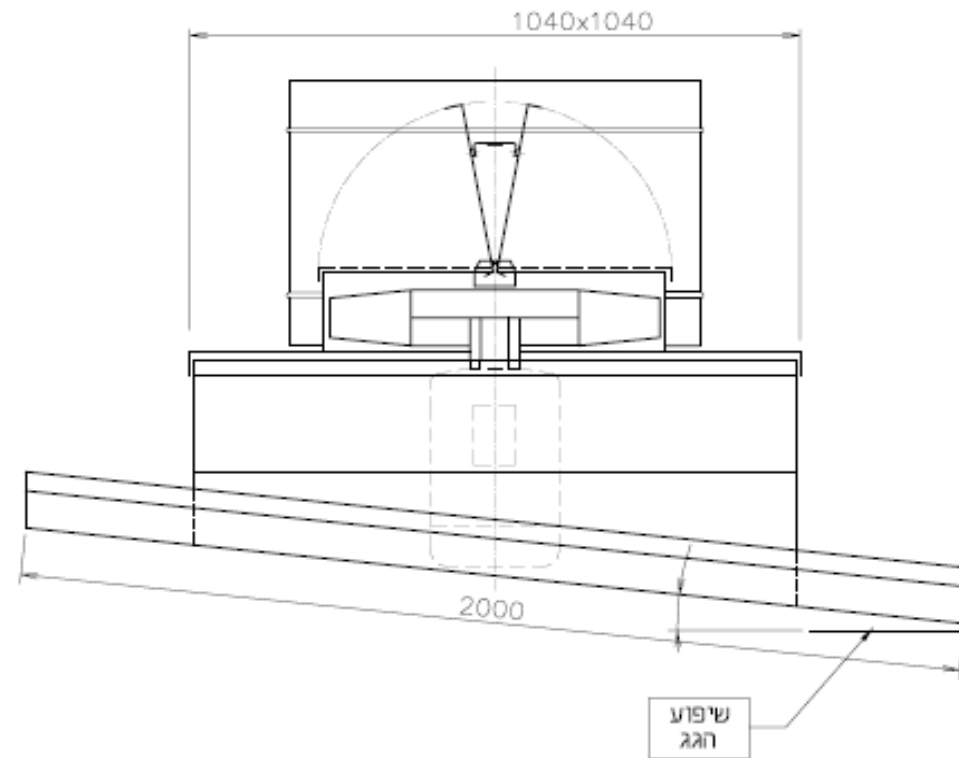
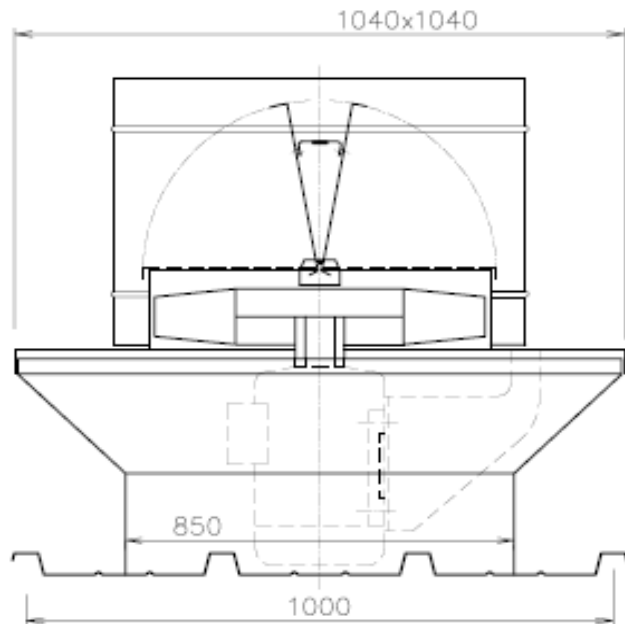




יג"ר פתרונות לאיוורור וצינון בע"מ

ח.פ. 513679282



ק.מ.	A-900K		
ש"ס כרטיס	התקנת מפוח על גג איסקורית		
תאריך 25.08.08			
אישר	#	מס' עבודה	1 (מ-1)
תאריך	כמות		מס' שרסוס

קיבוץ אילון ד.נ. גליל מערבי, מיקוד 22845, טל : 04-9858897, פקס : 04-9806620
נייד : 052-3738838 / 050-5344429, אוהד : 052-3738820
מיייל : ohad955@bezeqint.net אתר www.a-yeger.co.il/org.il/com